

SP LIGHT² KATALOG 2025

by SP HANDEL & VERTRIEB e.U.



SP LIGHT² G1



SP LIGHT² G8



Serhat Patlar



+43 676 5421955



S.PATLAR-HANDEL@GMX.AT



WWW.PATLARHANDEL.COM

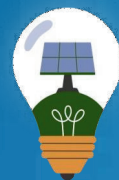


Mannswörther Straße 65

2320 Schwechat / AUT

SP LIGHT² G1

by SP HANDEL & VERTRIEB e.U.



Straßen- und Außenbeleuchtung

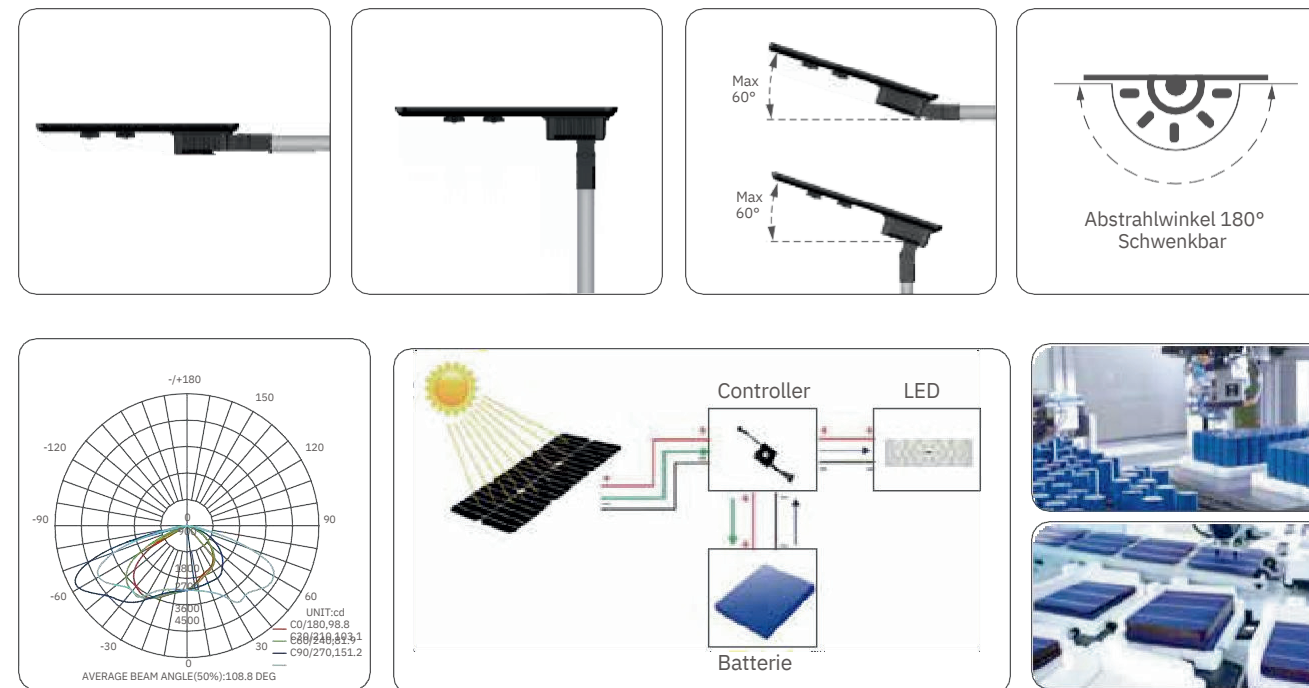
Mikrowellen-Induktion

Aluminium aus der Luftfahrt

Keine Stromkosten



CE / LVD, EMC, ERP, C-TICK / RGHS / SAA / FC

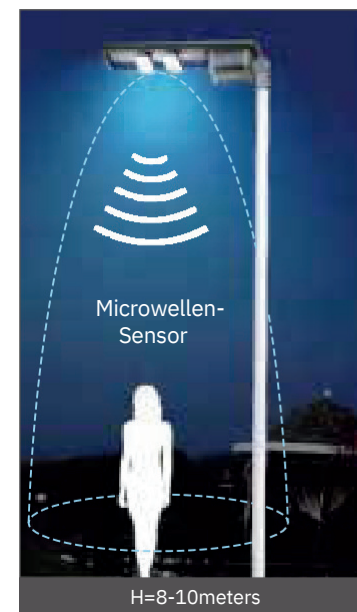
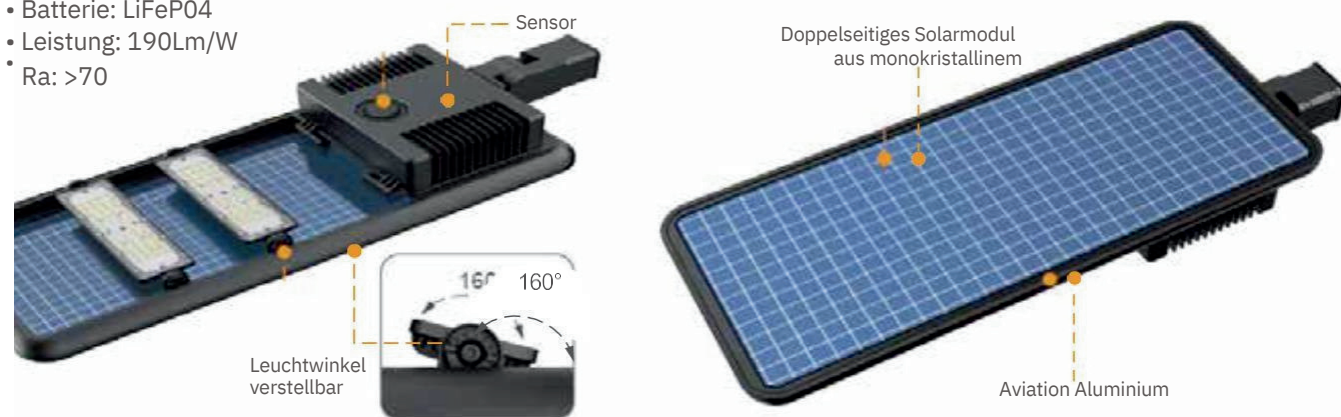


CE
CB

Produkt

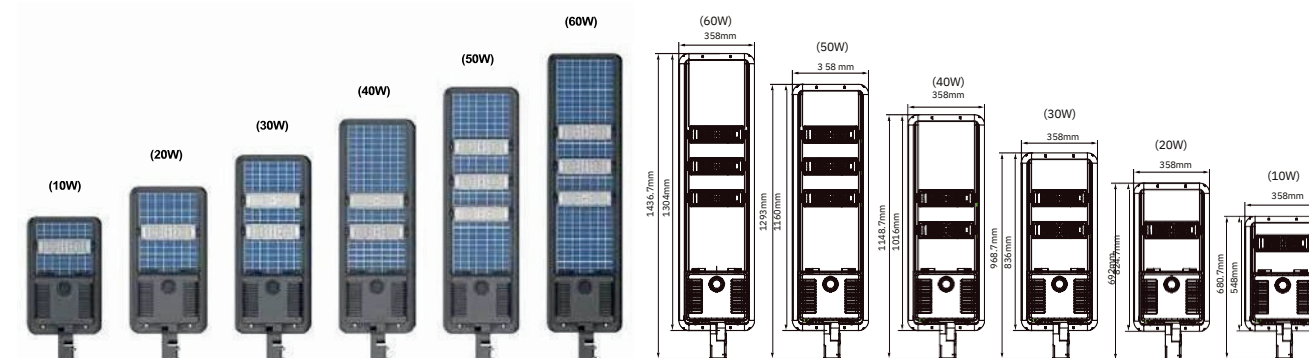
- ADC12+Aviation Grade 6063 Aluminiumgehäuse.
- Präzisionsdruckguss-Aluminiumgehäuse, stark und langlebig.
- Doppelseitige hocheffiziente monokristalline Silizium-Solarmodule, mit einer Lebensdauer von bis zu 15 Jahren.
- Präzise einstellbarer Modulwinkel, die Anzahl der Module kann erhöht oder verringert werden.
- Der Wirkungsgrad der photoelektrischen Umwandlung beträgt bis zu 22% auf der Vorderseite und 16% auf der Rückseite.
- IP65, IK10, beständig gegen Taifune der Stärke 14, Installationshöhe 8-10 Meter.
- Anwendbar an Orten wie Autobahnen, Parks, Schulen, Plätzen, Gemeinden, Parkplätzen, etc.
- Eine Vielzahl von Lichtverteilungsoptionen, verschiedene Installationsmethoden, mehrere Betriebsmodi, industrietaugliche Wasserdichtigkeit, geeignet für die Installation in verschiedenen Außenumgebungen

- Daten: 10W/20W/30W/40W/50W/60W
- Batterie: LiFeP04
- Leistung: 190Lm/W
- Ra: >70



Bei weniger als 10lux beträgt, beginnt das Gerät zu leuchten.

Induktionszeit	Mit Bewegung	Ohne Bewegung
2H	100%	30%
3H	50%	20%
6H	20%	10%
1H	30%	10%
Tageslicht		Automatische Abschaltung



SP LIGHT² G2

by SP HANDEL UND VERTRIEB e.U.

Straßen- und Außenbeleuchtung



Intelligente Ladeanzeige



170lm/w

2700K-7000K CCT



-20°C~+45°C



IP65



Money Saving

Produkt

- Innovatives Design, robust und langlebig
- Best in Class Leuchtdauer und Leuchtkraft
- Hocheffiziente monokristalline Solarmodule mit kleinerer Größe, um Transportkosten und Lagerfläche zu sparen
- Beleuchtungssteuerung+Smart Control+Fernsteuerung
- Multi-Winkel-Auswahl + Glas + Linse Design = die Leistung 200% höher als Wettbewerber
- Ultra-lange Beleuchtung für mehr als 12 Stunden

FC CE CB



CE LVD, EMC, ERP, C-TICK ROHS SAA ENEC ETL US LISTED FC

Datenblatt												
Produkt Daten				Operative und Elektrische Eigenschaften						Temperatur		Gehäuse Daten
Lichtstrom	CCT	CRI	Lens Type	Batterie Typ	Batterie Ampere Hour	Batterie Voltage	Panel Type	Panel Voltage	Panel Peak Watt	Betriebs-temperatur	Farbe	Material
1000LM	2700-3200K 4000-4500K	>70	Lens	LiFePO4	5Ah	3.2V	Monocrystalline	5Ah	8Wp	Ladung und Entladung 0°C -20°C~+45°C	Gray/Black	ADG
2000LM					5Ah	6.4V		9Ah	10Wp			
3000LM					10Ah	6.4V		9Ah	20Wp			
4500LM					12Ah	6.4V		9Ah	30Wp			

Intelligentes Display

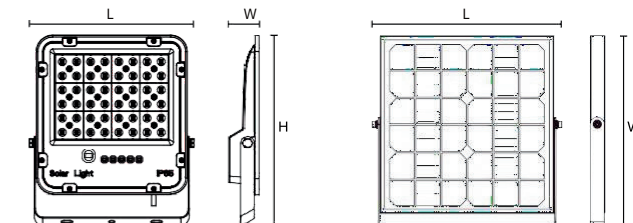


Indicator light display



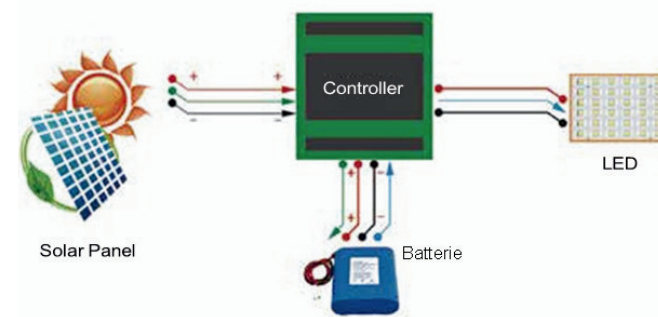
Extra-large battery

PRODUKT GRÖÖE



Power	Größe Licht (LxWxH)	Größe Panel (LxWxH)
50W	200x55x248mm	200x210mm
100W	200x55x248mm	200x210mm
150W	295x56x340mm	260x390mm
200W	295x56x340mm	375x390mm

Diagram



Austauschbar

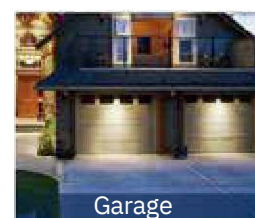
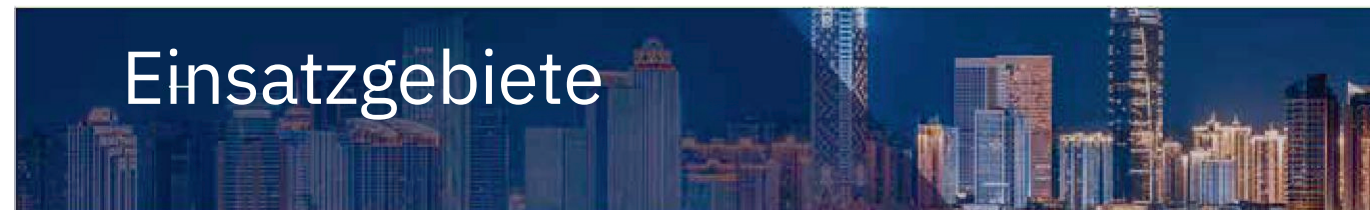
Batterie, PCBA, LED



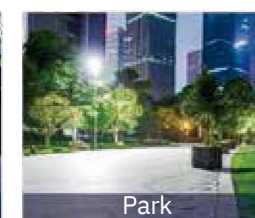
Anti-UV and Waterproof Robust Design

Druckguss-Kühlkörper, Linse + gehärtetes Glas

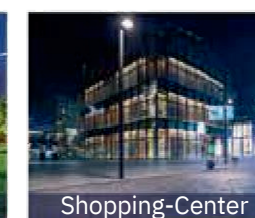
Einsatzgebiete



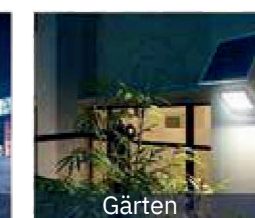
Garage



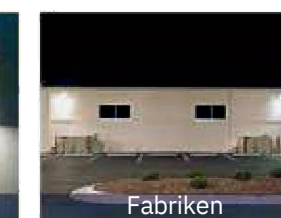
Park



Shopping-Center



Gärten



Fabriken

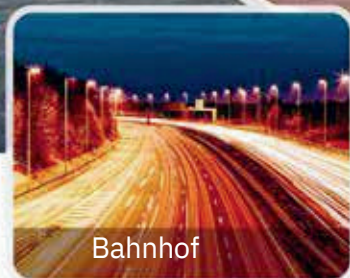
SP LIGHT² G4

by SP HANDEL & VERTRIEB e.U.

Straßen- und Außenbeleuchtung



UP TO 180 lm/w	L90B10 >100000hrs @ 25°C	Betirebs- temperatu -20°C~45°C	LED ✓ SMD 5050 ✓ SMD 3030 ✓ SMD 2835
ULR =0	• 3000K • 4000K • 6500K	CRI (Ra) 70/80/90	IP65 IK09



Produkt

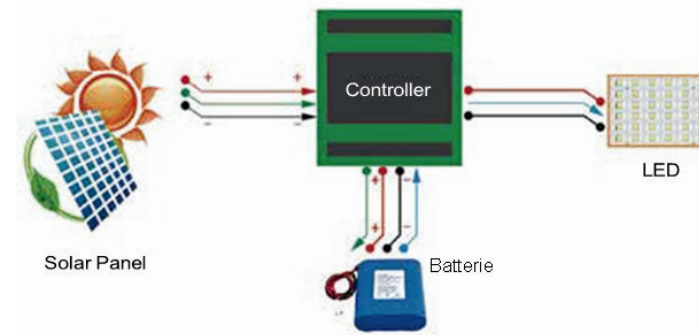
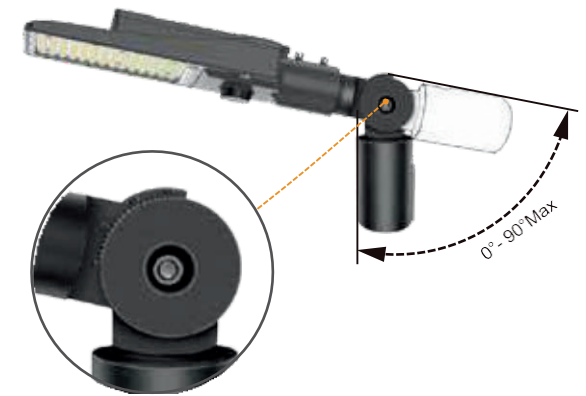
- Schneller und einfacher Batteriewechsel, öffnen Sie die obere Abdeckung mit vier Schrauben, um die Batterie und andere Komponenten zu ersetzen.
- Ferbedienung ist optional mit der Anforderung des Kunden.
- Großer Raum für Batterie-Kit, genug Energie für die Beleuchtung ganze Nacht.
- Installierte Arm kann 0-90 Grad einstellbar sein.
- Linse nimmt spezielle Lichtverteilung Design, LED SMD5050, 3030, 2835 können zusammgebaut werden, um verschiedene Projekte und Anforderungen zu erfüllen.
- Professionelles Design, Aluminium-Druckguss-Gehäuse + optische Linse;



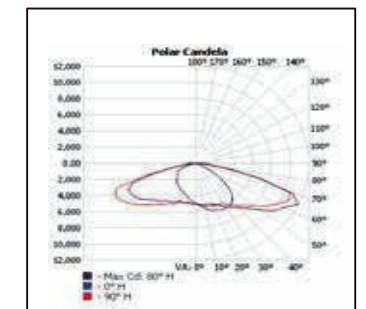
Produkt Erklärung



Einstellbarer Anschluss



Lichtverteilungskurve



Solare Straßenlaterne Typ G4			
Lumen	4800lm	6500lm	8100lm
Wirkungsgrad in lm	180lm/w±10%		
Farb-Temperatur	WW(3000K)/NW(4000K)/CW(6500K)		
IP-Zertifizierung	IP65		
Abstrahlwinkel	TYPE II (70°*140°)		
Klasse Beleuchtung	Class III		
Material	Housing: ADC12 Aluminium		
	Dichtung: Silikongummiring		
	Lens: PC		
Lebensdauer LED	> 100000 Hours		
Ladezeit	6 Stunden		
Leuchtzeit	2-3 Days (Autark)		
Betreibs-temperatur	-20~45°C		



SP LIGHT² G8

By SP HANDEL UND VERTRIEB e.U.

Beleuchtung für Straßen und Parks



- 3000K ~
4000K
5000K
Adjustable
- 
160lm/w
- 
-20°C ~ +45°C
- 
IP65

CE FC

Produkt

- Hochwertiges Aluminium und hervorragende Wärmeableitung.
- Widerstandsfähiges und langlebiges Gehäuse aus Präzisions-Aluminiumdruckguss.
- Einseitige monokristalline Silizium-Solarzellen mit hohem Wirkungsgrad und hoher Langlebigkeit
- Der Wirkungsgrad der photoelektrischen Umwandlung beträgt bis zu 22%.
- IP65, IK08, Installationshöhe 3-5 Meter.
- Anwendbar in Parks, Schulen, Plätzen, Gemeinden, Parkplätzen, usw.
- Eine Vielzahl von Lichtverteilungsoptionen, mehrere Arbeitsmodi, industrietauglich wasserdicht, geeignet für die Installation in verschiedenen Außenumgebungen



Infrarot Motion Sensor – IMS

Produkt Daten

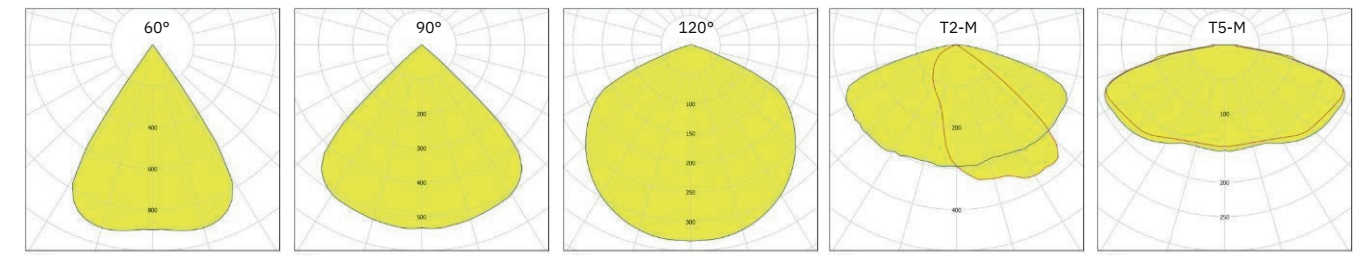
- Leuchtleistung: 23W
- Wirkungsgrad der Leuchte: 160lm/W
- Lichtquelle: SMD2835/SMD3030
- Abstrahlwinkel: 60°/90°/120°/T2-M/T5-M
- Batterie: LifePO4 18AH
- Ra: ≥80
- CCT: 3000-5000K
- Zertifizierung: IP65
- Betriebstemperatur (°C): -20°C ~ +45°C
- Lebensdauer LED: 50000hrs
- Adaptiver Ausleger: φ45-φ60MM
- Materialien: Aluminium

Gehäuse + PC LED

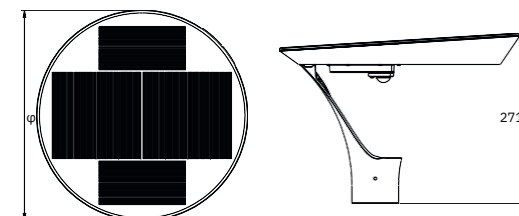
+ Gehärtete Glasabdeckung / PC Cover

- Mit Infrarot-Fernbedienung

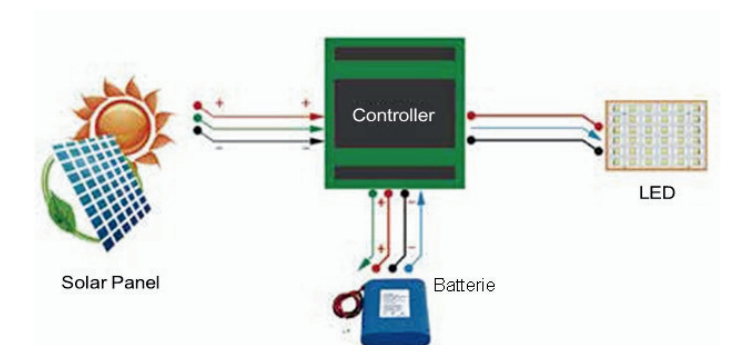
☆ Schräges Design, verhindert die Ansammlung von Staub und gewährleistet eine effiziente Aufladung.



Skizze



System Diagramm



Anwendungsgebiete



SP LIGHT²

by SP HANDEL & VERTRIEB e.U.



Serhat Patlar



+43 676 5421955



S.PATLAR-HANDEL@GMX.AT



WWW.PATLARHANDEL.COM



Mannswörther Straße 65
2320 Schwechat / AUT

